



Automizer Full Eject™



Automizer Full Eject Side Loader

LORSQU'UN CAMION À BENNE BASCULANTE N'EST PAS UNE OPTION

Le design du Labrie Automizer Full Eject est exceptionnel, intégrant parfaitement le guide T-Track à l'éjecteur et le cylindre de compactage et d'éjection nitruré Durascope, garantissant un fonctionnement souple et fiable.

Cette combinaison optimale, ainsi que le choix des bras automatisés Right-Hand^{MC} ou Alley-Hand^{MC}, consolide la technologie Full Eject sur les camions Labrie en tant que choix privilégié parmi les opérateurs à travers l'Amérique du Nord. Avec des fonctionnalités avancées et des performances inégalées, l'Automizer Full Eject établit la norme d'excellence dans la collecte des déchets, assurant fiabilité et satisfaction des opérateurs.

Poser les fondations d'un produit vraiment exceptionnel.

INNOVATIONS LABRIE^{MC}

En mettant l'innovation au coeur de nos priorités, les ingénieurs Labrie^{MC} ont développé une large gamme d'options répondant aux besoins du marché. Nous anticipons les nouvelles tendances et demandes pour rester leader des solutions de chargement latéral en Amérique du Nord.

DISTRIBUTION DE POIDS

Labrie^{MC} vise l'équilibre avec une distribution de poids optimisée sur tous ses modèles. Notre objectif est de maximiser la collecte des déchets tout en respectant les charges utiles légales, sans compromis sur la qualité des matériaux utilisés.

Benne fuselée pour un compactage amélioré

Système de guidage d'éjecteur T-Track

Grande trémie de 6.5 v³

Contrôles (joystick) proportionnel, électro-hydraulique

Trémie allant de 0 v³ à 6 v³ en fonction de la capacité de la benne

Tailles de bennes disponibles: 19 v³ to 32 v³

Right Hand^{MC}

Or

Alley Hand^{MC}

- Portée de 12 pieds
- Capacité de levage de 1000 lb
- En moyenne, 180 collectes par heure

- Véritable levage vertical
- Aucun dégagement
- Portée de 12 pieds
- Capacité de levage de 550 livres

Grande boîte de récupération

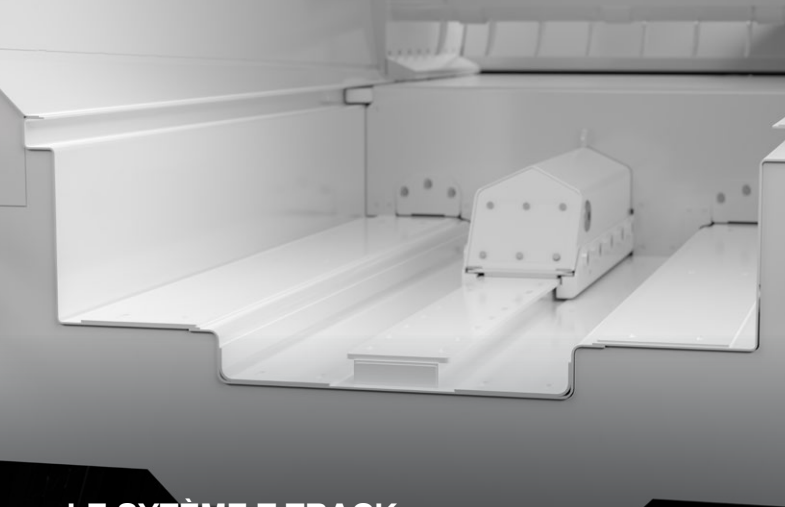


ENVIROLINKTM RÉVOLUTIONNE L'INTELLIGENCE DES CAMIONS AVEC SON SYSTÈME AMÉLIORÉ.

Un réseau multiplex amélioré et un système analogique, caméras et moniteurs, balances, outils de diagnostic, dispositifs de sécurité, alertes, suivi GPS, et plus encore sont maintenant regroupés dans une solution technologique plus précise, fiable et efficace.

	AUTOMATISÉ	MANUEL	RESIDENTIEL	COMMERCIAL	DÉMOLITION	ORGANIQUES	ESPACES RESTREINTS	RECYCLABLES	ÉJECTION À BASCULE	ÉJECTION PAR POUSSÉE	BENNE DIVISÉE	50>82 DGE	50>96 DGE	50>100 DGE	60>97 DGE	CHÂSSIS	TOIT	CABINE	HAYON	EV
Automizer Full-Eject	●		●				●*	●	●					◇ CNG			◇ CNG	◇ CNG	◇ CNG	●

* En configuration Alley-Hand



LE SYSTÈME T-TRACK

Le T-Track prolonge la durée de vie du compacteur. Le même cylindre est utilisé tant pour la compaction que de l'éjection des matériaux par poussée de charge.



UNE SEULE FEUILLE D'ACIER SUR LES CÔTÉS DE LA BENNE

Résistance accrue et une surface homogène pour les graphiques. Cette conception offre une plus grande intégrité structurelle, élimine les poteaux de renforcement et réduit les risques de fissures de soudure et de corrosion.



BENNE FUSELÉE

La forme arrondie concentre le matériau à l'arrière, améliorant le compactage, et assure un déchargement en douceur, même avec des ratios de compactage maximaux.



BARRE DE COMPACTION DENTELÉE

Cette barre dentelée en option, maintient les déchets à l'intérieur de la benne après le compactage depuis la trémie.



GRAND RÉSERVOIR DE RÉCUPÉRATION

Très grand réservoir de récupération augmentant la capacité de rétention des liquides et protégeant les cylindres de compactage des lixiviats de déchets.



CYLINDRE TÉLESCOPIQUE SIMPLE

La compaction et l'éjection sont actionnés par un seul cylindre télescopique à double effet avec une compaction maximale de 850 livres par verge cube.

Automizer Full-Eject Specifications

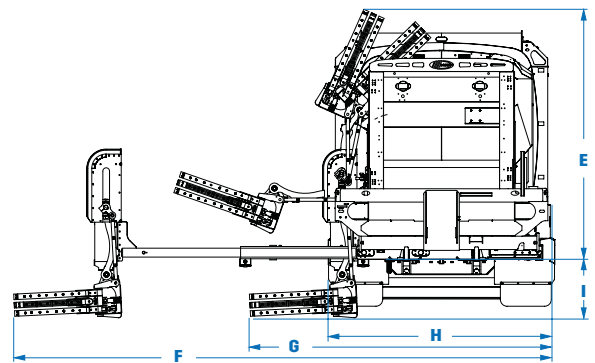
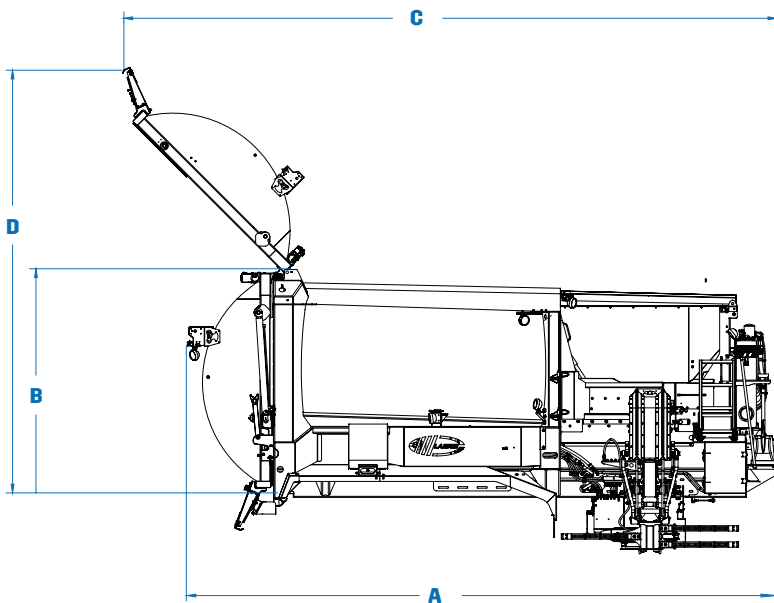
Benne	
Caniveau de plancher	3/16" AR450 175,000psi
Plaques d'usure du caniveau	1/4" AR500 190,000psi
Plancher de la benne	3/16" 100QT 100,000psi
Plaques d'usure du plancher	1/4" AR500 190,000psi
Parois latérales (partie inférieure)	10ga A1011 80,000psi
Toit	10ga A1011 80,000psi
Panneau arrière	12ga A1011 80,000psi

Trémie	
Capacité (v³)	6.5
Caniveau de la trémie	3/16" AR450 175,000psi
Plaques d'usure du caniveau	1/4" AR500 190,000psi
Plancher	3/16" 100QT 100,000psi
Plancher. Plaques d'usure	1/4" AR500 190,000psi
Parois latérales (partie inférieure)	3/16" 100QT 100,000psi

Spécifications du bras	
Capacité de levage	1,000 lbs
Portée du bras	144"
Pivot	36"
Manettes et commandes	Manette proportionnelle, gestion électrique

Compacteur	
Ratio de compaction (lbs/v³)	850
Plaque avant du compacteur	1/4" 100QT 100,000psi
Largeur	63in
Hauteur	24in
Course	52in

Hydraulique	
Pompe	Double à palettes
Capacité de la pompe	BENNE: 24.5 gpm@700 rpm BRAS: 16.3 gpm@700 rpm
Pression maximale en opération	2,500 psi
Réservoir hydraulique	84 gal

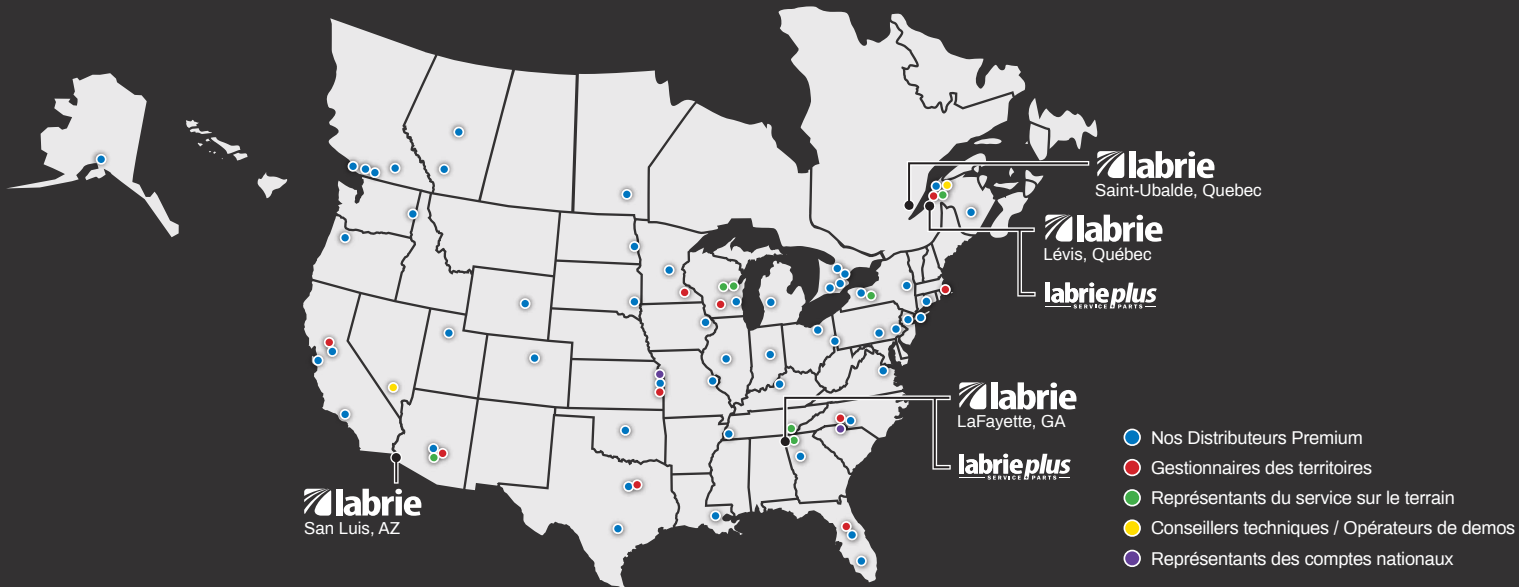


Dimensions	19v³ (19+0)	21v³ (19+2)	23v³ (19+4)	25v³ (19+6)	26v³ (26+0)	28v³ (26+2)	30v³ (26+4)	32v³ (26+6)
A. Longueur hors tout. Panneau arrière fermé (po.)	254	260	273	288	294	300	313	328
Largeur hors tout (po.)	102	102	102	102	102	102	102	102
B. Hauteur hors tout, au-dessus du châssis. Panneau arrière fermé (po.)	106	106	106	106	106	106	106	106
C. Longueur hors tout. Panneau arrière ouvert (po.)	304	304	304	304	344	344	344	344
D. Hauteur hors tout, au-dessus du châssis. Panneau arrière ouvert (po.)	199	199	199	199	199	199	199	199
E. Hauteur hors tout, au-dessus du châssis, position de déchargement (po.)	113	113	113	113	113	113	113	113
F. Largeur hors tout. Bras extension. Pince fermée (po.)	243	243	243	243	243	243	243	243
G. Largeur hors tout. Bras rétraction et pince fermée (po.)	137	137	137	137	137	137	137	137
H. Largeur hors tout. Bras rétraction et pince ouverte (po.)	101	101	101	101	101	101	101	101
I. Distance entre le bas de la pince et la châssis (po.)	25	25	25	25	25	25	25	25

Performances	
Bras rétraction (96" portée)	2.0 sec @ 700 rpm
Bras rétraction (144" portée)	3.0 sec @ 700 rpm
Bras extension (96" portée)	2.2 sec @ 700 rpm
Bras extension (144" portée)	3.3 sec @ 700 rpm
Bras levé	3.0 - 3.6 sec @ 700 rpm
Bras descente	2.5 - 3.0 sec @ 700 rpm

Pince ouverture	1.5 - 2.0 sec @ 700 rpm
Pince fermeture	1.5 - 2.0 sec @ 700 rpm
Cycle complet du compacteur	16.5 sec @ 1500 rpm
Panneau arrière ouverture	21 sec @ 700 rpm
Panneau arrière fermeture	26 sec @ 700 rpm
Panneau broyeur levée	5sec @ 700 rpm
Panneau broyeur descente	4sec @ 700 rpm

Note : Les spécifications sont sujettes à modification sans préavis.



Notre réseau nord-américain est dédié à la qualité.

Les camions Labrie^{MC} bénéficient du soutien de plus de 30 distributeurs de premier plan répartis sur plus de 50 sites aux États-Unis et au Canada, garantissant un engagement envers l'excellence et offrant un soutien expert.



Optez pour le programme de stocks Labrie^{MC} Pronto lorsque le choix d'un modèle prêt pour la collecte est nécessaire. Bénéficiez d'une livraison accélérée, d'économies de coûts et d'une large sélection de modèles conçus pour répondre même aux besoins de collecte les plus exigeants.



PROPULSER L'EXCELLENCE^{MC}



175-B, route Marie-Victorin, Lévis, Québec, Canada, G7A 2T3
 Sans frais: 1-800-463-6638 | Téléphone: 418-831-8250
 sales@labriegrup.com | www.labriegrup.com



Canada
 455 Ave 1, Lévis, Québec, Canada, G6W 5M6
 Sans frais: 1-877-452-2743
 canada.labrieplus.com | labriepluqc@labriegrup.com

États-Unis
 1198 Shattuck Industrial Blvd, Lafayette, GA, 30728
 Sans frais: 1-800-231-2771
 usa.labrieplus.com | partscenter@labrieplus.com

Labrie Environmental Group, Inc. est certifié ISO 9001:2015, garantissant la qualité du produit. Les marques déposées, y compris Labrie Environmental GroupTM et le logo, sont la propriété de Labrie Environmental Group, Inc. Les produits peuvent être protégés par des brevets détenus par Labrie Environmental Group, Inc. Tous droits réservés. Pour les détails légaux, visitez <https://labriegrup.com/fr/droits-dauteur-brevets-et-marques-de-commerce>. Labrie Environmental Group s'efforce de fournir des informations exactes mais ne peut être tenu responsable des erreurs ou omissions. Certaines fonctionnalités peuvent être optionnelles. Contactez-nous pour obtenir des prix et des options ou pour trouver votre distributeur local. Visitez www.labriegrup.com pour les dernières fiches techniques. La version Web prévaut sur la littérature imprimée. Les ventes sont soumises aux Conditions Générales de Vente en vigueur de Labrie Environmental Group, Inc. Le vendeur rejette les termes supplémentaires/conflictuels sans consentement écrit.