



# Automizer Alley-Hand<sup>MC</sup>



# Automizer Alley-Hand<sup>MC</sup>

CHARGEUR LATÉRAL AVEC UN BRAS À DÉGAGEMENT NUL PLUS ROBUSTE

Découvrez un bras automatisé de levage vertical à dégagement nul pour minimiser les déversements, et conçu pour naviguer dans des espaces les plus restreints.

Le bras standard de 12 pieds, soutenu par une extension de 22 pouces, offre une portée exceptionnelle. Notre conception innovante élimine l'usure prématurée de la chaîne, en présentant un système de levage par crémaillère et pignon robuste, alimenté par deux moteurs hydrauliques. Cela assure des va-et-vient rapides du trottoir à la trémie en moins de huit secondes.

Contrairement à la compétition, notre pince se déplace en position basse, éliminant les balancements pendant le transit. Le matériau du rail combine force et durabilité. Les opérateurs bénéficient d'un contrôle précis grâce aux valves proportionnelles, permettant des mouvements doux.

## Poser les fondations d'un produit vraiment exceptionnel.

### INNOVATIONS LABRIE<sup>MC</sup>

En mettant l'innovation au cœur de nos priorités, les ingénieurs Labrie<sup>MC</sup> ont développé une large gamme d'options répondant aux besoins du marché. Nous anticipons les nouvelles tendances et demandes pour rester leader des solutions de chargement arrière en Amérique du Nord.

### DISTRIBUTION DE POIDS

Labrie<sup>MC</sup> vise l'équilibre avec une distribution de poids optimisée sur tous ses modèles. Notre objectif est de maximiser la collecte des déchets tout en respectant les charges utiles légales, sans compromis sur la qualité des matériaux utilisés.

Compactage allant jusqu'à 900 livres par v<sup>3</sup>

Panneaux arrière allant de 0 v<sup>3</sup> à 6 v<sup>3</sup> en fonction de la capacité de la caisse

Conduits hydrauliques plaqués zinc

Tailles de bennes de 15 v<sup>3</sup> à 37 v<sup>3</sup>

Benne fuselée pour un compactage amélioré

Large trémie de 6.5 v<sup>3</sup>

Joystick proportionnel, électrique sur hydraulique

### Alley Hand<sup>TM</sup>

- Véritable levage vertical
- Aucun dégagement
- Portée de 12 pieds
- Capacité de levage de 550 livres



ENVIROLINK<sup>MC</sup> RÉVOLUTIONNE L'INTELLIGENCE DES CAMIONS AVEC SON SYSTÈME AMÉLIORÉ.

Un réseau multiplex amélioré et un système analogique, caméras et moniteurs, balances, outils de diagnostic, dispositifs de sécurité, alertes, suivi GPS, et plus encore sont maintenant regroupés dans une solution technologique plus précise, fiable et efficace.

	AUTOMATISÉ	MANUEL	RESIDENTIEL	COMMERCIAL	DÉMOLITION	ORGANIQUES	ESPACES RESTREINTS	RECYCLABLES	ÉJECTION À BASCULE	ÉJECTION PAR POUSSÉE	BENNE DIVISÉE	50>82 DGE	50>96 DGE	50>100 DGE	60>97 DGE	CHÂSSIS	TOIT	CABINE	HAYON	EV
Automizer Alley-Hand <sup>MC</sup>	●		●				●	●	●	●				◆ CNG			◆ CNG	◆ CNG	◆ CNG	●



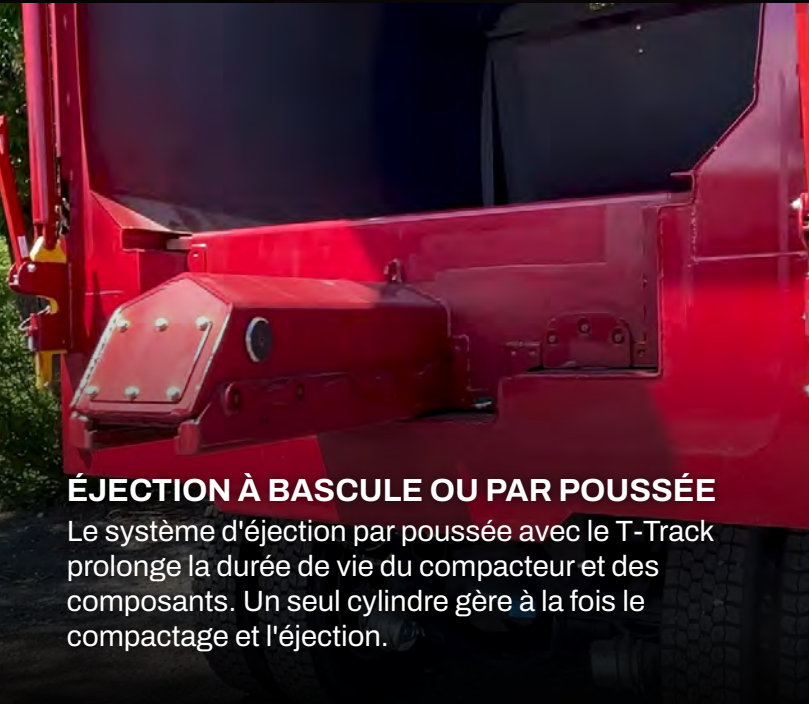
### ESPACES ÉTROITS

Le bras Alley-Hand<sup>MC</sup> excelle dans les espaces confinés tels que les ruelles, tout en conservant la polyvalence d'une longue portée.



### ACIER RÉSISTANT À L'ABRASION DISPONIBLE

L'acier AR offre une résistance, une durabilité et une construction légère, en en faisant un choix idéal pour des trémies robustes sans compromettre la capacité de charge utile.



### ÉJECTION À BASCULE OU PAR POUSSÉE

Le système d'éjection par poussée avec le T-Track prolonge la durée de vie du compacteur et des composants. Un seul cylindre gère à la fois le compactage et l'éjection.



### CONCEPTION DE BRAS EN LIGNE

Nos bras à fonctionnement doux sont essentiels pour manoeuvrer dans des espaces restreints. Ils intègrent des conceptions en ligne avec une faible masse en mouvement et sous la trémie, réduisant le mouvement de bascule pour une durabilité accrue.



### GRAND RÉSERVOIR DE RÉCUPÉRATION

Notre nouveau réservoir de récupération est 700 % plus grand que la version précédente, augmentant la capacité de rétention des liquides et protégeant les cylindres de compactage des lixiviats de déchets. Les tuyaux et les tubulures hydrauliques peuvent être situés de chaque côté du corps pour un accès pratique et une protection.



### UNE SEULE FEUILLE D'ACIER SUR LES CÔTÉS DU CORPS

Les parois de la benne sont fabriquées à partir d'une seule pièce d'acier résistant à l'abrasion, offrant une résistance accrue et une surface homogène idéale pour les graphiques. Cela se traduit par une intégrité structurelle supérieure, éliminant le besoin de poteaux de renforcement et réduisant les risques de fissures au niveau des soudures et de corrosion.

# Automizer Alley-Hand<sup>MC</sup> – Détails techniques

Benne	
Plancher de la benne	0.157" AR450 175,000psi
Parois latérales (partie inférieure)	10ga A1011 80,000psi
Toit	12ga A1011 80,000psi
Panneau arrière	12ga A1011 80,000psi

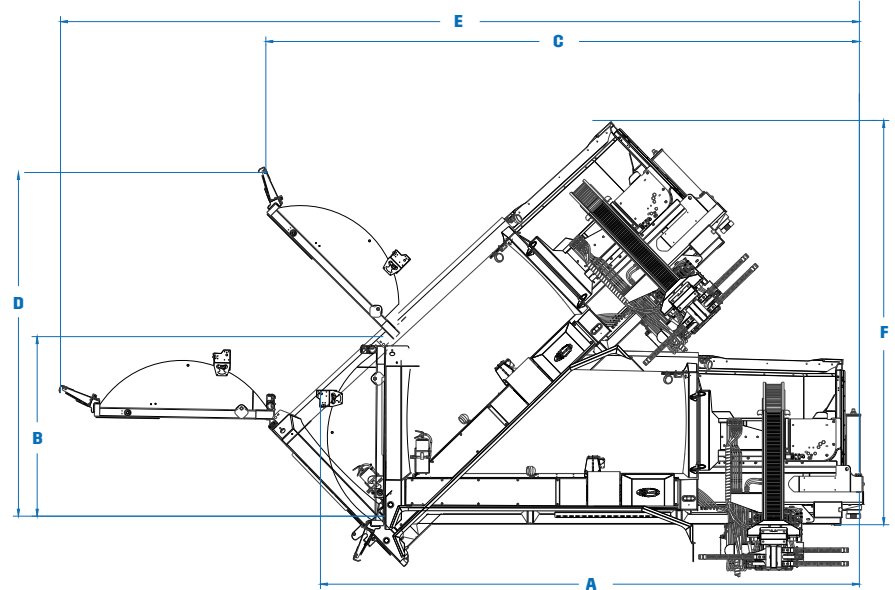
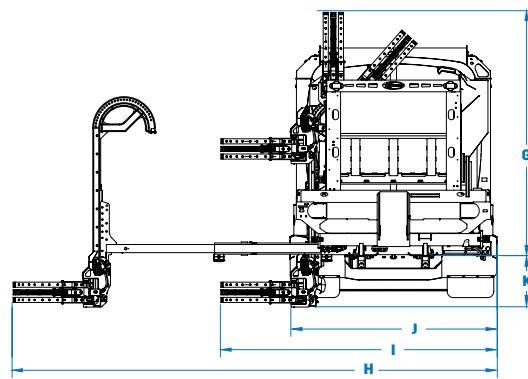
Cylindres	
Levage de la benne (benne de 15 v <sup>3</sup> )	4 stages 6-1/16" alésage x 132" course
Levage de la benne (benne de 20 v <sup>3</sup> )	4 stages 6-1/16" alésage x 150" course
Levage de la benne (benne de 27-31 v <sup>3</sup> )	4 stages 6-1/16" alésage x 180" course
Cylindres du compacteur	4" alésage x 2-1/2" tige x 40" course
Panneau arrière	2-1/2" alésage x 1-3/4" tige x 39" course
Extension du bras	1-1/2" alésage x 1" tige x 52-15/16" course
Cylindres de levage	1-1/2in alésage x 1" tige x 6-3/8in stroke

Trémie	
Capacité (v <sup>3</sup> )	6.5
Plancher	1/4" AR450 175,000psi
Parois latérales (partie inférieure)	1/4" AR450 175,000psi

Hydraulique	
Pompe	Double à palettes
Capacité de la pompe	BENNE: 20 gpm@700 rpm; BRAS: 16 gpm@700 rpm
Pression maximale en opération	3,000 psi (2,000 psi sur chassis à un essieu)
Réservoir hydraulique	84-94 gal

Spécifications du bras (Alley-Hand <sup>TM</sup> )	
Capacité de levage	550 lbs
Portée du bras	149.5"
Pivot	0"
Manettes et commandes	Manette proportionnelle, gestion électrique

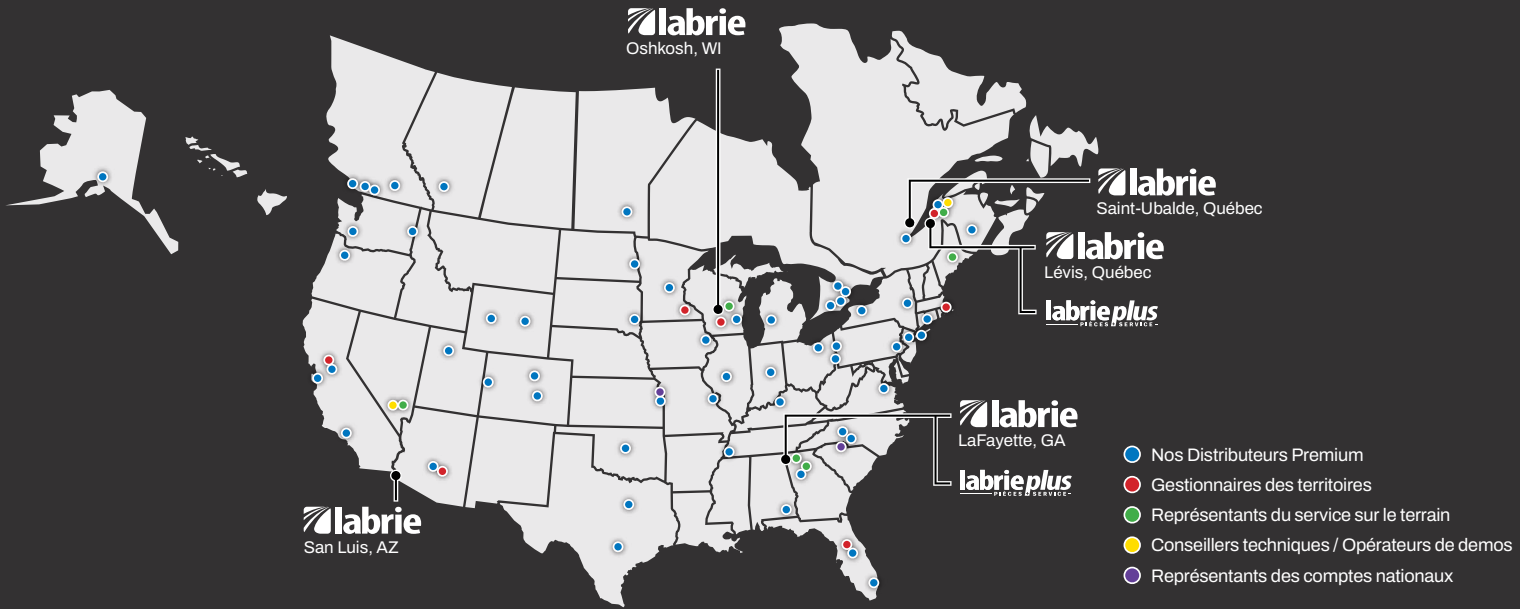
Compacteur	
Ratio de compaction (lbs/v <sup>3</sup> )	850 (650 sur chassis à un essieu)
Plaque avant du compacteur	1/4" 100QT 100,000psi
Largeur	64-1/2"
Hauteur	24"
Course	52"



Dimensions	15v <sup>3</sup>	17v <sup>3</sup>	19v <sup>3</sup>	21v <sup>3</sup>	20v <sup>3</sup>	22v <sup>3</sup>	24v <sup>3</sup>	26v <sup>3</sup>	27v <sup>3</sup>	29v <sup>3</sup>	31v <sup>3</sup>	33v <sup>3</sup>	31v <sup>3</sup>	33v <sup>3</sup>	35v <sup>3</sup>	37v <sup>3</sup>
	(15+0)	(15+2)	(15+4)	(15+6)	(20+0)	(20+2)	(20+4)	(20+6)	(27+0)	(27+2)	(27+4)	(27+6)	(31+0)	(31+2)	(31+4)	(31+6)
A. Longueur hors tout. Panneau arrière fermé (po.)	216	222	235	250	244	250	263	278	284	290	303	318	314	320	333	348
Largeur hors tout (po.)	102	102	102	102	102	102	102	102	102	102	102	102	102	102	102	102
B. Hauteur hors tout, au-dessus du châssis. Panneau arrière fermé (po.)	103	103	103	103	103	103	103	103	103	103	103	103	103	103	103	103
C. Longueur hors tout. Panneau arrière ouvert (po.)	266	266	266	266	294	294	294	294	334	334	334	334	364	364	364	364
D. Hauteur hors tout, au-dessus du châssis. Panneau arrière ouvert (po.)	197	197	197	197	197	197	197	197	197	197	197	197	197	197	197	197
E. Longueur hors tout, Position de déchargement (po.)	380	380	380	380	408	408	408	408	447	447	447	447	474	474	474	474
F. Hauteur hors tout, au-dessus du châssis. Position de déchargement (po.)	182	182	182	182	201	201	201	201	228	228	228	228	242	242	242	242
G. Hauteur hors tout au-dessus du châssis lors du déchargement (po.)	111	111	111	111	111	111	111	111	111	111	111	111	111	111	111	111
H. Largeur hors tout. Bras extension. Pince fermée (po.)	238	238	238	238	238	238	238	238	238	238	238	238	238	238	238	238
I. Largeur hors tout. Bras rétraction et pince fermée (po.)	136	136	136	136	136	136	136	136	136	136	136	136	136	136	136	136
J. Largeur hors tout. Bras rétraction et pince ouverte (po.)	101	101	101	101	101	101	101	101	101	101	101	101	101	101	101	101
K. Distance entre le bas de la pince et le châssis (po.)	25	25	25	25	25	25	25	25	25	25	25	25	25	25	25	25

Performances			
Bras rétraction (96" portée)	2.0 sec @ 700 rpm	Cycle complet du compacteur sans regeneration	12 sec @ 1200 rpm
Bras rétraction (144" portée)	3.0 sec @ 700 rpm	Cycle complet du compacteur avec regeneration	14 sec @ 700 rpm
Bras extension (96" portée)	2.2 sec @ 700 rpm	Panneau arrière ouverture	21 sec @ 700 rpm
Bras extension (144" portée)	3.3 sec @ 700 rpm	Panneau arrière fermeture (avec limiteur de débit)	26 sec @ 700 rpm
Bras levé	4.0 - 5.0 sec @ 700 rpm	Benne levage (selon la dimension de la benne)	30-40 sec @ 700 rpm
Bras descente	3.5 - 4.5 sec @ 700 rpm	Benne descente (selon la dimension de la benne)	15-25 sec @ 700 rpm
Pince ouverture	1.5 - 2.0 sec @ 700 rpm	Panneau broyeur levée	5 sec @ 700 rpm
Pince fermeture	1.5 - 2.0 sec @ 700 rpm	Panneau broyeur descente	4 sec @ 700 rpm

Note : Les spécifications sont sujettes à modification sans préavis.



## Notre réseau nord-américain est dédié à la qualité.

Les camions Labrie<sup>MC</sup> bénéficient du soutien de plus de 30 distributeurs de premier plan répartis sur plus de 50 sites aux États-Unis et au Canada, garantissant un engagement envers l'excellence et offrant un soutien expert.



Optez pour le programme de stocks Labrie<sup>MC</sup> Pronto lorsque le choix d'un modèle prêt pour la collecte est nécessaire. Bénéficiez d'une livraison accélérée, d'économies de coûts et d'une large sélection de modèles conçus pour répondre même aux besoins de collecte les plus exigeants.



PROPULSER L'EXCELLENCE<sup>MC</sup>



175-B, route Marie-Victorin, Lévis, Québec, Canada, G7A 2T3  
 Sans frais: 1-800-463-6638 | Téléphone: 418-831-8250  
 sales@labriegrup.com | www.labriegrup.com



**Canada**  
 175-A, route Marie-Victorin, Lévis, Québec, Canada, G7A 2T3  
 Sans frais: 1-877-452-2743  
 canada.labriepius.com | labriepiusqc@labriepius.com

**États-Unis**  
 1198 Shattuck Industrial Blvd, Lafayette, GA, 30728  
 Sans frais: 1-800-231-2771  
 usa.labriepius.com | partscenter@labriepius.com

Labrie Environmental Group, Inc. est certifié ISO 9001:2015, garantissant la qualité du produit. Les marques déposées, y compris Labrie Environmental Group<sup>TM</sup> et le logo, sont la propriété de Labrie Environmental Group, Inc. Les produits peuvent être protégés par des brevets détenus par Labrie Environmental Group, Inc. Tous droits réservés. Pour les détails légaux, visitez <https://labriegrup.com/fr/droits-dauteur-brevets-et-marques-de-commerces>. Labrie Environmental Group s'efforce de fournir des informations exactes mais ne peut être tenu responsable des erreurs ou omissions. Certaines fonctionnalités peuvent être optionnelles. Contactez-nous pour obtenir des prix et des options ou pour trouver votre distributeur local. Visitez [www.labriegrup.com](http://www.labriegrup.com) pour les dernières fiches techniques. La version Web prévaut sur la littérature imprimée. Les ventes sont soumises aux Conditions Générales de Vente en vigueur de Labrie Environmental Group, Inc. Le vendeur rejette les termes supplémentaires/conflictuels sans consentement écrit.