



Automizer Full Eject

Quand le déchargement à bascule n'est pas une option

- Capacités de benne 19 v³ à 32 v³
- Compaction jusqu'à 850 lbs/v³
- Parois de la benne d'une seule pièce pour une résistance accrue et apparence homogène
- Bras Right-Hand^{MC} avec une portée de 12 pieds et capacité de levage de 1000 lbs (versions 95 et 300 gallons disponibles)
- Benne fuselée pour un déchargement sans effort
- Cylindres de compacteur et d'éjecteur nitrurés Durascope
- Système électrique multiplex avec outils de diagnostic intégrés pour un dépannage facile
- Systèmes Labrie GNC entièrement intégrés - toit, panneau arrière ou monté derrière la cabine - 50 à 100 DGE disponibles
- Système de guidage en T du compacteur qui prolonge la durée de vie du compacteur et de ses composantes



Benne

Caniveau de plancher	3/16" AR450 175,000psi
Plaques d'usure du caniveau	1/4" AR500 190,000psi
Plancher de la benne	3/16" 100QT 100,000psi
Plaques d'usure du plancher	1/4" AR500 190,000psi
Parois latérales (partie inférieure)	3/16" 100QT 100,000psi
Toit	12ga A1011 80,000psi
Panneau arrière	12ga A1011 80,000psi

Trémie

Capacité (v ³)	6.5
Caniveau de la trémie	3/16" AR450 175,000psi
Plaques d'usure du caniveau	1/4" AR500 190,000psi
Plancher	3/16" 100QT 100,000psi
Plancher. Plaques d'usure	1/4" AR500 190,000psi
Parois latérales (partie inférieure)	3/16" 100QT 100,000psi

Hydraulique

Pompe	Double à palettes
Capacité de la pompe	BENNE: 24.5 gpm@700 rpm BRAS: 16.3 gpm@700 rpm
Pression maximale en opération	2,500 psi
Réservoir hydraulique	84 gal

Spécifications du bras

Capacité de levage	1,000 lbs
Portée du bras	144"
Pivot	36"
Manettes et commandes	Manette proportionnelle, gestion électrique

Compacteur

Ratio de compaction (lbs/v ³)	850
Plaque avant du compacteur	1/4" 100QT 100,000psi
Largeur	63in
Hauteur	24in
Course	52in

Note: Spécifications sujettes à modification à tout moment



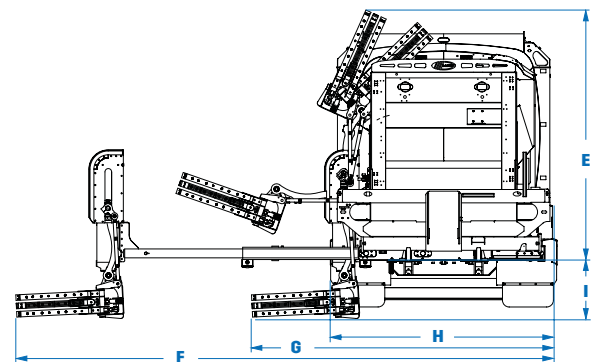
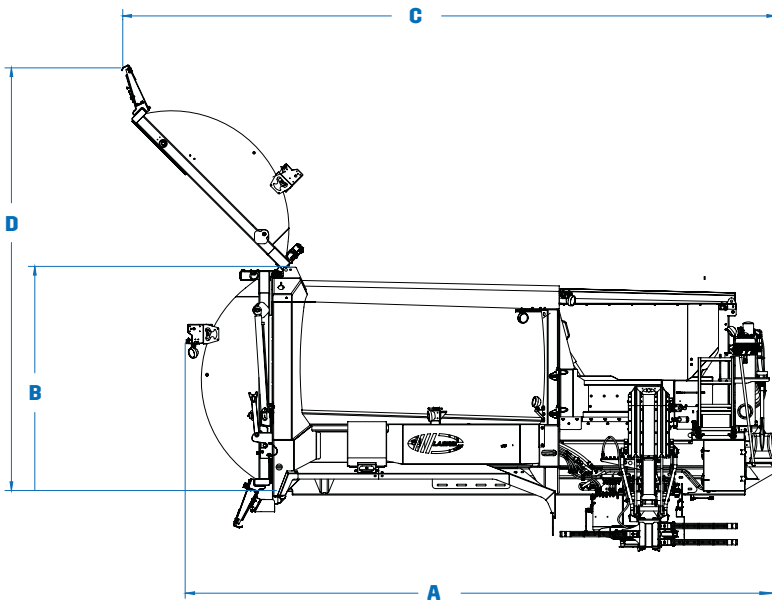
Automizer Full Eject



Performances

Bras rétraction (96" portée)	2.0 sec @ 700 rpm
Bras rétraction (144" portée)	3.0 sec @ 700 rpm
Bras extension (96" portée)	2.2 sec @ 700 rpm
Bras extension (144" portée)	3.3 sec @ 700 rpm
Bras levé	3.0 - 3.6 sec @ 700 rpm
Bras descente	2.5 - 3.0 sec @ 700 rpm

Pince ouverture	1.5 - 2.0 sec @ 700 rpm
Pince fermeture	1.5 - 2.0 sec @ 700 rpm
Cycle complet du compacteur	16.5 sec @ 1500 rpm
Panneau arrière ouverture	21 sec @ 700 rpm
Panneau arrière fermeture	26 sec @ 700 rpm
Panneau broyeur levée	5sec @ 700 rpm
Panneau broyeur descente	4sec @ 700 rpm



Dimensions de la benne

	19v ³ (19+0)	21v ³ (19+2)	23v ³ (19+4)	25v ³ (19+6)	26v ³ (26+0)	28v ³ (26+2)	30v ³ (26+4)	32v ³ (26+6)
A. Longueur hors tout. Panneau arrière fermé (po.)	254	260	273	288	294	300	313	328
Largeur hors tout (po.)	102	102	102	102	102	102	102	102
B. Hauteur hors tout, au-dessus du châssis. Panneau arrière fermé (po.)	106	106	106	106	106	106	106	106
C. Longueur hors tout. Panneau arrière ouvert (po.)	304	304	304	304	344	344	344	344
D. Hauteur hors tout, au-dessus du châssis. Panneau arrière ouvert (po.)	199	199	199	199	199	199	199	199
E. Longueur hors tout, Position de déchargement (po.)	113	113	113	113	113	113	113	113
F. Largeur hors tout. Bras extension. Pince fermée (po.)	243	243	243	243	243	243	243	243
G. Largeur hors tout. Bras rétraction et pince fermée (po.)	137	137	137	137	137	137	137	137
I. Largeur hors tout. Bras rétraction et pince ouverte (po.)	101	101	101	101	101	101	101	101
J. Distance entre le bas de la pince et la châssis (po.)	25	25	25	25	25	25	25	25



labriepius
PIECES & SERVICE

PROPULSER L'EXCELLENCE™

labrie