



TOP SELECT^{MC} 1000 & 2000

COLLECTE SÉLECTIVE, INNOVÉE PAR LABRIE

- Capacité de benne : 30v³ à 48v³
- Configurations manuelles ou semi-automatisées disponibles
- Godets d'une largeur de 18" disponible côté trottoir et côté rue
- Capacité de levage du godet de 1000 lbs
- Jusqu'à 7 compartiments réglables facilement pour un tri précis sur place des différentes matières
- Attaches automatiques pour ramassage facile de bacs nord-américains et européens
- Option de compartiment réglable "Maximizer" avec course de 84" pour utilisation optimum du compartiment (non-conçu pour être utilisé comme un compacteur)
- Godet se déverseant par le toit
- Systèmes Labrie GNC entièrement intégrés derrière la cabine - 50 à 82 DGE disponibles

Spécifications de la benne

Plancher de la benne	3/16" 50W 50,000 psi
Parois latérales	12ga A1011 CS
Toit (fixe)	16ga A1011 CS
Toit (mobile)	14ga A1011 CS
Panneau arrière	12ga A1011 CS

Cylindres

Levage de la benne (benne courte)	4 stages 6-1/16" alésage x 150" course
Levage de la benne (benne longue)	4 stages 6-1/16" alésage x 180" course
Levage godets	3-1/4" alésage x 1-1/2" tige x 15-1/2" course
Cylindre «Maximizer»	5" alésage x 3" tige x 84" course
Panneau arrière	2-1/2" alésage x 1-1/2" tige x 28" course

Maximizer (pour optimisation des compartiments)

Force de compactage sur les matières recyclables*	40,000 lbs
Force de compactage sur le papier	18,000 lbs

*Pas destiné pour la compaction

Spécifications des godets

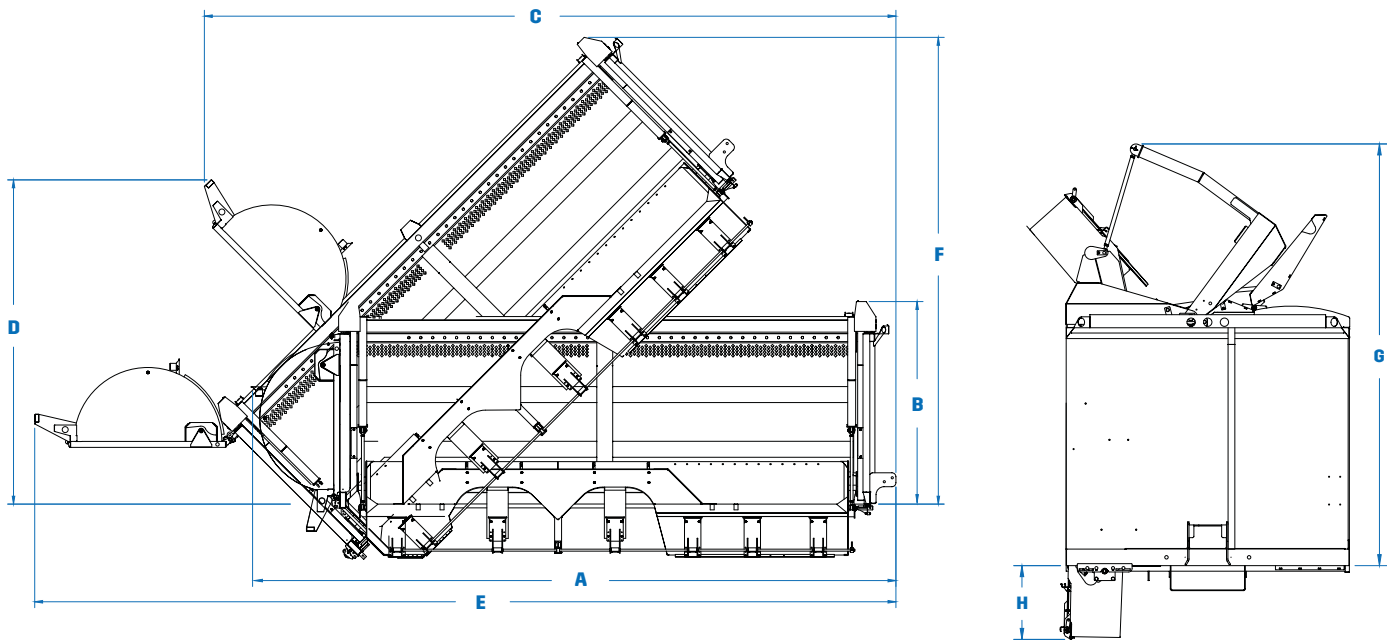
Capacité pour levage	1,000 lbs
Largeur des godets	18"
Hauteur de chargement au-dessus du châssis	0"

Hydraulique

Pompe	Gear
Capacité de la pompe	20 gpm @ 1200 rpm
Pression maximale en opération	2,000 psi
Réservoir hydraulique	40 gal

Note: Spécifications sujettes à modification à tout moment





Dimensions (Top Select 1000)	34v ³ (31+3)	42v ³ (38+4)	45v ³ (44+1)	48v ³ (44+4)
A. Longueur hors tout. Panneau arrière fermé (po.)	281	288	298	324
Largeur hors tout (po.)	102	102	102	102
B. Hauteur hors tout, au-dessus du châssis. Panneau arrière fermé (po.)	90	102	102	102
C. Longueur hors tout. Panneau arrière ouvert (po.)	305	312	352	348
D. Hauteur hors tout, au-dessus du châssis. Panneau arrière ouvert (po.)	137	163	158	163
E. Longueur hors tout, Position de déchargement (po.)	374	397	433	433
F. Hauteur hors tout, au-dessus du châssis. Position de déchargement (po.)	201	209	235	235
G. Hauteur hors tout au-dessus du châssis lors du déchargement (po.)	124	152	152	152
H. Distance entre la bas du godet et le châssis (po.)	27	27	27	27

Performances

Cycle complet du levage de godet	15 - 17 sec @ 700 rpm
Cycle complet du «Maximize»	28 - 35 sec @ 700 rpm
Panneau arrière ouverture	18 sec @ 700 rpm
Panneau arrière fermeture (avec limiteur de débit)	20 sec @ 700 rpm
Benne levage (selon la dimension de la benne)	35-45 sec @ 1500 rpm
Benne descente (selon la dimension de la benne)	25-35 sec @ 700 rpm