



LA SÉRIE MINIMAX

PARFOIS C'EST RENTABLE DE COMPTER SUR UN PETIT CAMION

- Benne de 10v³ à 14v³ disponibles
- Jusqu'à 900 lb/v³ de compactage.
- Configurations manuelles, semi-automatisées et entièrement automatisées disponibles
- Murs de benne en une seule pièce pour une résistance accrue et apparence homogène
- Bras réputé Helping Hand™ avec une portée de 7' sur configuration automatisée
- Système par éjection par poussée
- Cylindres de compacteur niturés avec racleurs Durascope
- Système électrique multiplex avec outils de diagnostic intégrés pour un dépannage facile
- Systèmes Labrie GNC entièrement intégrés - toit, panneau arrière ou monté derrière la cabine - 50 à 82 DGE disponibles

Spécifications de la benne

Caniveau de plancher	3/16" AR450 175,000psi
Plancher de la benne	3/16" 100QT 100,000psi
Parois latérales (partie inférieure)	3/16" 100QT 100,000psi
Parois latérales (partie supérieure)	12ga A1011 80,000psi
Toit	12ga A1011 80,000psi
Panneau arrière	12ga A715 80,000psi

Spécifications de la trémie

Capacité (v ³)	2.25
Hauteur de chargement	18" au-dessus du châssis
Caniveau de la trémie	1/4" AR450 175,000psi
Plancher	3/16" 100QT 100,000psi
Parois latérales (partie inférieure)	3/16" 100QT 100,000psi

Cylindres

Cylindre du compacteur	3 stages 4-1/2" alésage x 138" course
Panneau arrière	2-1/2" alésage x 1-3/4" tige x 31" course
Cylindres d'extension	2" alésage x 1-1/4" tige x 70" course
Cylindre de levage	3" alésage x 1-1/2" tige x 16" course
Cylindre de la pince	1-1/2" alésage x 1" tige x 6-1/4" course

Spécifications du bras (collecte automatisée)

Capacité de levage	400 lbs
Portée du bras	84"
Pivot	27"
Manettes et commandes	Manette proportionnelle, gestion électrique

Compacteur

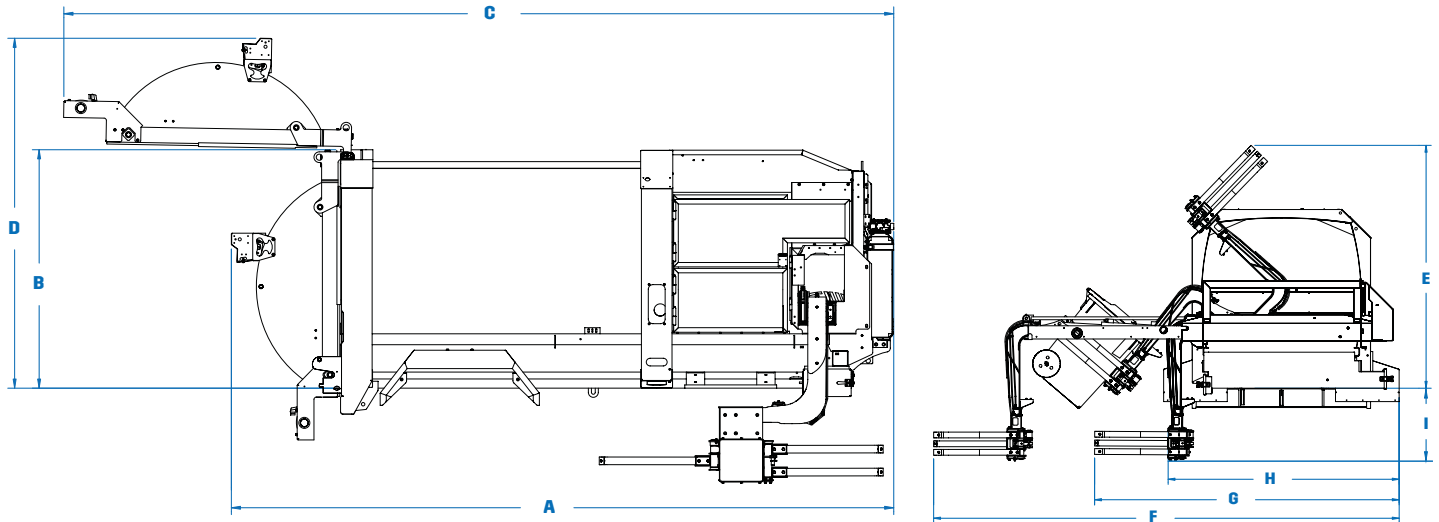
Ratio de compaction (lbs/v ³)	900
Plaque avant du compacteur	3/16" AR450 175,000psi
Largeur	63"
Hauteur	17"
Course	39"

Hydraulique

Pompe	Simple à palettes (manuel) / Double à palettes (automatisé)
Capacité de la pompe (manuel)	20 gpm@1200 rpm
Capacité de la pompe (automatisé)	BENNE: 20 gpm@1200 rpm; BRAS: 14 gpm@1200 rpm
Pression maximale en opération	2,500 psi
Réservoir hydraulique	51 gal

Note: Spécifications sujettes à modification à tout moment





Dimensions

	10v ³ (10+0)	12v ³ (10+2)	14v ³ (10+4)
A. Longueur hors tout. Panneau arrière fermé (po.)	201	216	238
Largeur hors tout (po.)	102	102	102
B. Hauteur hors tout, au-dessus du châssis. Panneau arrière fermé (po.)	78	78	78
C. Longueur hors tout. Panneau arrière ouvert (po.)	271	271	271
D. Hauteur hors tout, au-dessus du châssis. Panneau arrière ouvert (po.)	99	114	136
E. Hauteur hors tout au-dessus du châssis lors du déchargement (po.)	105	105	105
F. Largeur hors tout. Bras extension. Pince fermée (po.)	202	202	202
G. Largeur hors tout. Bras rétraction et pince fermée (po.)	132	132	132
H. Largeur hors tout. Bras rétraction et pince ouverte (po.)	102	102	102
I. Distance entre la bas de la pince et le châssis (po.)	25/31	25/31	25/31

Performances

Bras rétraction	3.0 - 3.5 sec @ 1200 rpm
Bras extension	5.0 - 5.5 sec @ 1200 rpm
Bras levé	3.0 - 3.5 sec @ 1200 rpm
Bras descente	3.0 - 3.5 sec @ 1200 rpm
Pince ouverture	1.3 - 1.8 sec @ 1200 rpm
Pince fermeture	1.0 - 1.5 sec @ 1200 rpm

Cycle complet du compacteur	12 sec
Panneau arrière ouverture	21 sec @ 700 rpm
Panneau arrière fermeture (avec limiteur de débit)	26 sec @ 700 rpm
Panneau broyeur levée	4 sec @ 700 rpm
Panneau broyeur descente	3 sec @ 700 rpm