

**WITTKÉ**

**Starlight & Superduty**



# Wittke Front Loaders

TOUT EST POSSIBLE AVEC UN WITTKÉ™

Avec une conception robuste, épurée et avec de l'acier résistant à l'abrasion AR450 pour une capacité de charge utile augmentée, les chargeurs frontaux Wittke™ optimisent capacité et revenus. Grâce à des cycles de bras rapides, Wittke™ assure des itinéraires quotidiens efficaces.

Le Wittke™ Starlight est renommé pour son agilité, sur les itinéraires résidentiels et commerciaux. Son faible poids maximise la capacité légale de charge utile, et son cycle de levage rapide garantit un chargement rapide sur l'itinéraire.

Le Wittke™ Superduty se distingue comme le plus robuste parmi les chargeurs frontaux, conçu pour des besoins d'entretien minimaux et pour offrir un faible coût d'opération. Cela est réalisé grâce à l'intégration d'éléments structuraux de bennes surdimensionnés avec des conceptions Wittke™ éprouvées. Élevez votre stratégie de gestion des déchets avec les chargeurs frontaux Wittke™!

## Poser les fondations d'un produit vraiment exceptionnel.

### INNOVATIONS WITTKÉ™

En mettant l'innovation au cœur de nos priorités, les ingénieurs Wittke™ ont développé une large gamme d'options répondant aux besoins du marché. Nous anticipons les nouvelles tendances et demandes pour rester leader des solutions de chargement arrière en Amérique du Nord.

### DISTRIBUTION DE POIDS

Wittke™ vise l'équilibre avec une distribution de poids optimisée sur tous ses modèles. Notre objectif est de maximiser la collecte des déchets tout en respectant les charges utiles légales, sans compromis sur la qualité des matériaux utilisés.



**ENVIROLINK™ RÉVOLUTIONNE L'INTELLIGENCE DES CAMIONS AVEC SON SYSTÈME AMÉLIORÉ.**

Un réseau multiplex amélioré et un système analogique, caméras et moniteurs, balances, outils de diagnostic, dispositifs de sécurité, alertes, suivi GPS, et plus encore sont maintenant regroupés dans une solution technologique plus précise, fiable et efficace.

Panneaux arrière allant de 2 v<sup>3</sup> à 4 v<sup>3</sup> en fonction de la capacité de la benne

Tailles de bennes Starlight: de 30 v<sup>3</sup> à 44 v<sup>3</sup>

Tailles de bennes Superduty: de 34 v<sup>3</sup> à 44 v<sup>3</sup>

La forme incurvée de la benne maximise la capacité, réduisant le poids

Compaction allant jusqu'à 650 livres par v<sup>3</sup>

Étagère du compacteur de 24 pouces de large

Cylindres hydrauliques montées sur le côté de la benne (côté rue)

Capacité de trémie de 12 v<sup>3</sup>

Construction de la paroi de la benne en une seule pièce en acier résistant à l'abrasion

Conduits hydrauliques plaqués zinc

WITTKÉ	Wittke Front Loaders	AUTOMATISÉ	MANUEL	RESIDENTIEL	COMMERCIAL	DÉMOLITION	ORGANIQUES	ESPACES RESTREINTS	RECYCLABLES	ÉJECTION À BASCULE	ÉJECTION PAR POUSSÉE	BENNE DIVISÉE	50>82 DGE	50>96 DGE	50>100 DGE	60>97 DGE	CHÂSSIS	TOIT	CABINE	HAYON	EV	
				●	●				●		●					◆ CNG	◆ CNG	◆ CNG		◆ CNG	●	



### LES BRAS LES PLUS ROBUSTES

Les bras Wittke<sup>MC</sup> assurent un levage rapide et doux. Grâce à la pompe à haut débit Muncie, le compactage ne prend que 18 à 20 secondes, et un cycle de bras 12 à 14 secondes.



### BAGUES DE PIVOT DU TOURILLON

Contrairement aux conceptions de douilles standard qui nécessitent un remplacement fréquent en raison du cycle quotidien des bras de chargeur frontal, le pivot en tourillon en acier spécialement conçu, monté à l'extérieur du Wittke est fait pour durer toute la vie d'un Wittke avec une lubrification appropriée.



### CONCEPTION D'ÉTAGÈRE ET BALAYEUSE DE TOIT

Réduisez efficacement les débris sur les itinéraires. Le deuxième levage de bras dirige les déchets vers la trémie, pas vers le sol. Les chargeurs Wittke<sup>MC</sup> sont équipés de gouttières pour le contrôle des fluides, minimisant les déversements.



### PANNEAU DE COMPACTAGE EN FORME DE CHASSE-NEIGE

La forme unique de chasse-neige du compacteur de Wittke garantit que les débris restent à l'intérieur de la benne, sans être piégés derrière. La conception inclinée améliore le transfert de force, entraînant une augmentation notable de l'efficacité de compactage et des coûts de nettoyage réduits.



### CYLINDRES DE COMPACTAGE DURASCOPE\*

Les cylindres de compactage endurent des conditions difficiles et sont exposés aux débris. Nos cylindres Durascop révolutionnaires sont équipés de tiges nitrurées, d'une configuration de joint améliorée et de racleurs qui protègent le cylindre contre la contamination. (\* en option)



### ACIER RÉSISTANT À L'ABRASION

De l'acier AR de haute qualité, léger mais durable, est utilisé dans la benne, le compacteur, la trémie et le panneau arrière. Il offre 5 fois la résistance à l'abrasion de l'acier doux. Il offre le meilleur rapport résistance-poids, permettant d'atteindre des charges utiles plus élevées.

\*Les taux de compactage varieront en fonction de la matière et des facteurs environnementaux.

## Chargement Frontal – Détails techniques

Benne	Starlight	Superduty
Plancher de la benne	0.157" AR450 175,000psi	3/16" AR450 175,000psi
Parois latérales	1/8" AR450 175,000psi	0.157" AR450 175,000psi
Toît	1/8" AR450 175,000psi	0.157" AR450 175,000psi
Panneau arrière (face courbée)	1/8" AR450 175,000psi	0.157" AR450 175,000psi

Cylindres	Starlight	Superduty
Cylindres du compacteur (benne de 30v³)	3 stages 5-1/2" alésage x 133-9/16" course	-
Cylindres du compacteur (benne de 34v³)	3 stages 5-1/2" alésage x 167-13/16" course	3 stages 5-1/2" alésage x 167-13/16" course
Cylindres du compacteur (benne de 38v³)	3 stages 5-1/2" alésage x 181-1/2" course	3 stages 5-1/2" alésage x 181-1/2" course
Cylindres des bras (8,000 lbs pour levage)	4-1/2" alésage x 2" tige x 45-3/8" course	4-1/2" alésage x 2" tige x 45-3/8" course
Cylindres des fourches	3-1/2" alésage x 1-3/4" tige x 18-7/8" course	3-1/2" alésage x 1-3/4" tige x 18-7/8" course
Panneau arrière	2-1/2" alésage x 1-3/4" tige x 39" course	2-1/2" alésage x 1-3/4" tige x 39" course
Toît coulissant	2-1/2" alésage x 1-1/2" tige x 92" course	2-1/2" alésage x 1-1/2" tige x 92" course

Performances	Starlight	Superduty
Bras levé	12 - 14 sec @ 700 rpm	12 - 14 sec @ 700 rpm
Bras descente	10 - 12 sec @ 700 rpm	10 - 12 sec @ 700 rpm
Fourches levées	3.5 - 4.5 sec @ 700 rpm	3.5 - 4.5 sec @ 700 rpm
Fourches descente	3.5 - 4.5 sec @ 700 rpm	3.5 - 4.5 sec @ 700 rpm
Compacteur extension	14 - 18 sec @ 1500 rpm	14 - 18 sec @ 1500 rpm
Compacteur rétraction	5 - 6 sec @ 700 rpm	5 - 6 sec @ 700 rpm
Cycle complet du toit coulissant	13 - 17 sec @ 700 rpm	13 - 17 sec @ 700 rpm
Panneau arrière ouverture	21 sec @ 700 rpm	21 sec @ 700 rpm
Panneau arrière fermeture (avec limiteur de débit)	26 sec @ 700 rpm	26 sec @ 700 rpm

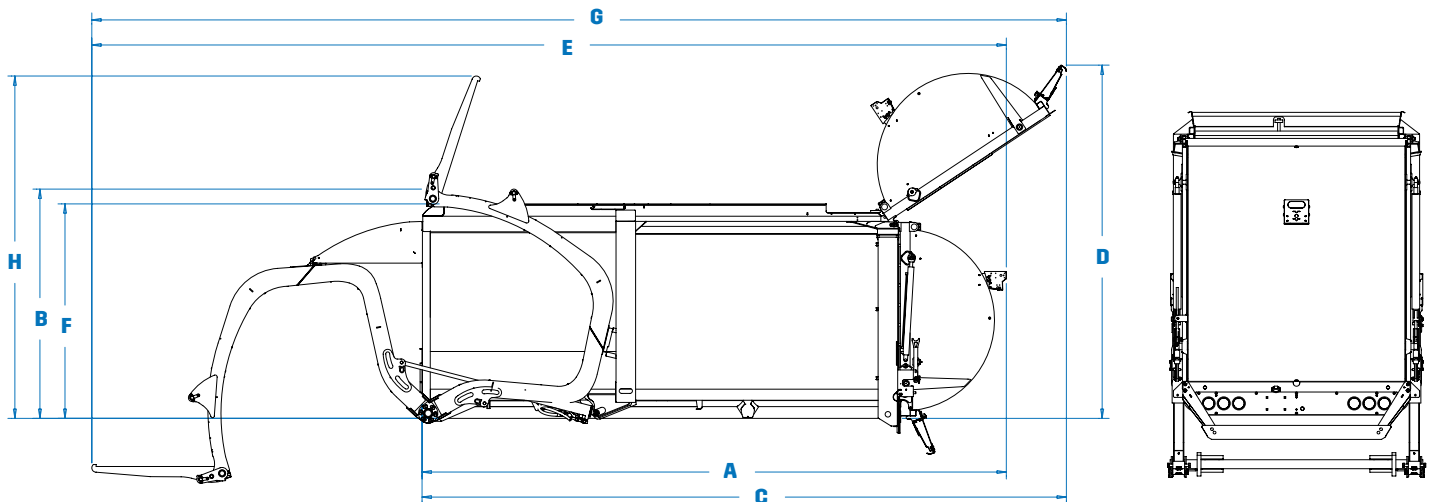
Compacteur	Starlight	Superduty
Ratio de compaction (lbs/v³)	600	650
Panneau inférieur de compaction	3/16" AR450 175,000psi (1/4" sur benne de 34v³)	3/16" AR450 175,000psi (1/4" sur benne de 34v³)
Panneau supérieur de compaction	0.157" AR450 175,000psi	0.157" AR450 175,000psi
Sabots d'usure	3/8" AR450 175,000psi (Chromium en option)	3/8" AR450 175,000psi (Chromium en option)

Trémie	Starlight	Superduty
Capacité (v³)	12	12
Largeur	80"	80"
Plancher	3/16" AR450 175,000psi	1/4" AR450 175,000psi
Parois latérales	0.157" AR450 175,000psi	3/16" AR450 175,000psi

Fourches	Starlight	Superduty
Épaisseur des fourches	1" Wieldox 100 100,000psi	1-1/2" Wieldox 100 100,000psi

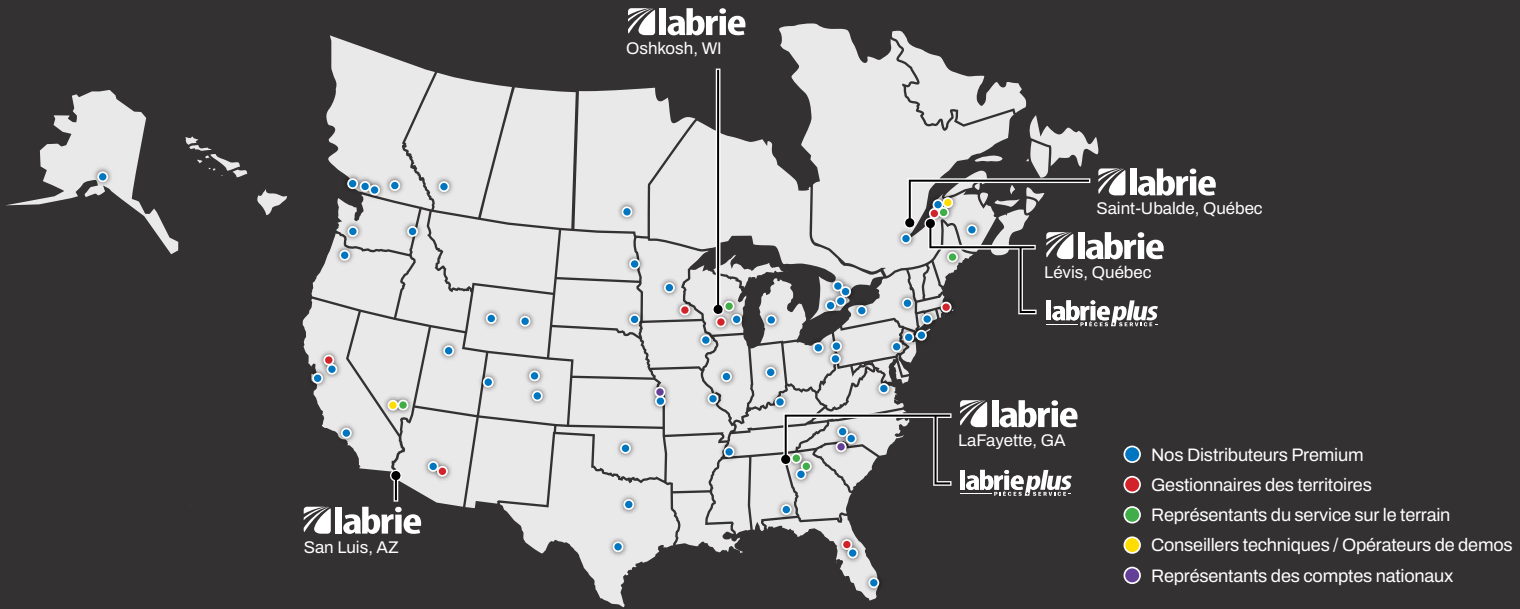
Spécifications du bras	Starlight	Superduty
Construction du bras	10,000 lbs charge nominale	10,000 lbs charge nominale
Épaisseur du bras	4"	4"
Plaques externes	1/4" 100 XF 100,000psi	1/4" 100 XF 100,000psi
Capacité de levage	8,000 lbs (10,000 lbs en option)	8,000 lbs (10,000 lbs en option)

Hydraulique	Starlight	Superduty
Pompe	Muncie Live Pak (à engrenage)	Muncie Live Pak (à engrenage)
Capacité de la pompe	66 gpm @ 1500 rpm	60 gpm @ 1500 rpm
Pression maximale en opération	2,500 psi	2,750 psi
Réservoir hydraulique	74 gal	74 gal



Dimensions	32yd³ (30+2)	34yd³ (30+4)	36yd³ (30+6)	36yd³ (34+2)	38yd³ (34+4)	40yd³ (34+6)	40yd³ (38+2)	42yd³ (38+4)	44yd³ (38+6)
A. Longueur hors tout, Fourches levées. Panneau arrière fermé (po.)	245	260	275	269	284	299	296	311	326
Largeur hors tout (po.)	102	102	102	102	102	102	102	102	102
B. Hauteur hors tout, au-dessus du châssis. Fourches levées. Panneau arrière fermé (po.)	118	118	118	118	118	118	118	118	118
C. Longueur hors tout, Fourches levées. Panneau arrière ouvert (po.)	305	305	305	329	329	329	356	356	356
D. Hauteur hors tout, au-dessus du châssis. Fourches levées. Panneau arrière ouvert (po.)	181	181	181	181	181	181	181	181	181
E. Longueur hors tout. Bras/fourches baissés. Panneau arrière fermé (po.)	414	429	444	438	453	468	465	480	495
F. Hauteur hors tout au-dessus du châssis. Bras/fourches baissés. Panneau arrière fermé (po.)	110	110	110	110	110	110	110	110	110
G. Longueur hors tout. Bras/fourches baissés. Panneau arrière ouvert (po.)	474	474	474	498	498	498	525	525	525
H. Hauteur hors tout, au-dessus du châssis. Fourches levées. Panneau arrière fermeture	175	175	175	175	175	175	175	175	175

Note : Les spécifications sont sujettes à modification sans préavis.



## Notre réseau nord-américain est dédié à la qualité.

Les camions Wittke<sup>MC</sup> bénéficient du soutien de plus de 30 distributeurs de premier plan répartis sur plus de 50 sites aux États-Unis et au Canada, garantissant un engagement envers l'excellence et offrant un soutien expert.



Optez pour le programme de stocks Wittke<sup>MC</sup> Pronto lorsque le choix d'un modèle prêt pour la collecte est nécessaire. Bénéficiez d'une livraison accélérée, d'économies de coûts et d'une large sélection de modèles conçus pour répondre même aux besoins de collecte les plus exigeants.



PROPULSER L'EXCELLENCE<sup>MC</sup>



175-B, route Marie-Victorin, Lévis, Québec, Canada, G7A 2T3  
 Sans frais: 1-800-463-6638 | Téléphone: 418-831-8250  
 sales@labriegrup.com | www.labriegrup.com



**Canada**  
 175-A, route Marie-Victorin, Lévis, Québec, Canada, G7A 2T3  
 Sans frais: 1-877-452-2743  
 canada.labriepius.com | labriepiusqc@labriepius.com

**États-Unis**  
 1198 Shattuck Industrial Blvd, Lafayette, GA, 30728  
 Sans frais: 1-800-231-2771  
 usa.labriepius.com | partscenter@labriepius.com

Labrie Environmental Group, Inc. est certifié ISO 9001:2015, garantissant la qualité du produit. Les marques déposées, y compris Labrie Environmental Group™ et le logo, sont la propriété de Labrie Environmental Group, Inc. Les produits peuvent être protégés par des brevets détenus par Labrie Environmental Group, Inc. Tous droits réservés. Pour les détails légaux, visitez <https://labriegrup.com/fr/droits-dauteur-brevets-et-marques-de-commerces>. Labrie Environmental Group s'efforce de fournir des informations exactes mais ne peut être tenu responsable des erreurs ou omissions. Certaines fonctionnalités peuvent être optionnelles. Contactez-nous pour obtenir des prix et des options ou pour trouver votre distributeur local. Visitez [www.labriegrup.com](http://www.labriegrup.com) pour les dernières fiches techniques. La version Web prévaut sur la littérature imprimée. Les ventes sont soumises aux Conditions Générales de Vente en vigueur de Labrie Environmental Group, Inc. Le vendeur rejette les termes supplémentaires/conflictuels sans consentement écrit.