



# Alpha<sup>MC</sup> III





# Leach Alpha<sup>MC</sup> III

LE CHARGEUR ARRIÈRE INTERMÉDIAIRE LE PLUS ROBUSTE

Chaque jour, les chargeurs arrière Leach<sup>MC</sup> prouvent à quel point ils sont fiables. Ils sont construits robustes pour affronter les itinéraires les plus difficiles. Leach<sup>MC</sup> met l'accent sur la qualité et la productivité de chaque unité.

Chaque option disponible, chaque conception méticuleusement conçue et chaque fonctionnalité incorporée par Leach<sup>MC</sup> partagent un objectif commun : optimiser l'efficacité de la flotte tout en maintenant les coûts de maintenance au minimum. Chaque chargeur arrière Leach<sup>MC</sup> est méticuleusement conçu pour fournir le meilleur produit sur le marché avec le coût total de possession le plus bas.

Le Leach Alpha<sup>MC</sup> III se démarque comme le chargeur arrière de milieu de gamme le plus redoutable, et préféré par plus d'opérateurs que tout autre camion. Doté d'une trémie standard de 3,0 v<sup>3</sup>, le rebord de chargement positionné à 5 pouces sous le châssis, et un temps de cycle de compactage rapide, il n'est pas surprenant que le Leach Alpha<sup>MC</sup> III ait gagné sa réputation de favori.

## Poser les fondations d'un produit vraiment exceptionnel.

### INNOVATIONS LEACH<sup>MC</sup>

En mettant l'innovation au cœur de nos priorités, les ingénieurs Leach<sup>MC</sup> ont développé une large gamme d'options répondant aux besoins du marché. Nous anticipons les nouvelles tendances et demandes pour rester leader des solutions de chargement arrière en Amérique du Nord.

### DISTRIBUTION DE POIDS

Leach<sup>MC</sup> vise l'équilibre avec une distribution de poids optimisée sur tous ses modèles. Notre objectif est de maximiser la collecte des déchets tout en respectant les charges utiles légales, sans compromis sur la qualité des matériaux utilisés.



### ENVIROLINK<sup>MC</sup> RÉVOLUTIONNE L'INTELLIGENCE DES CAMIONS AVEC SON SYSTÈME AMÉLIORÉ.

Un réseau multiplex amélioré et un système analogique, caméras et moniteurs, balances, outils de diagnostic, dispositifs de sécurité, alertes, suivi GPS, et plus encore sont maintenant regroupés dans une solution technologique plus précise, fiable et efficace.

Cylindre d'éjection incliné vers le haut, loin des débris

Tailles de bennes disponibles de 14 v<sup>3</sup> à 32 v<sup>3</sup>

Conception de compactage "Diamond Force"

Parois de la benne d'une seule pièce d'acier

Multiples configurations de collecte commerciale

Seuil de chargement très bas

Solutions d'éclairage et de protections variées

Grande trémie de 3,0 v<sup>3</sup>

LEACH	Alpha <sup>MC</sup> III	AUTOMATISÉ	MANUEL	RESIDENTIEL	COMMERCIAL	DÉMOLITION	ORGANIQUES	ESPACES RESTREINTS	RECYCLABLES	ÉJECTION À BASCULE	ÉJECTION PAR POUSSÉE	BENNE DIVISÉE	50>82 DGE	50>96 DGE	50>100 DGE	60>97 DGE	CHÂSSIS	TOIT	CABINE	HAYON	EV	
			●	●	●				●	●	●				◇ CNG		◇ CNG	◇ CNG	◇ CNG		●	





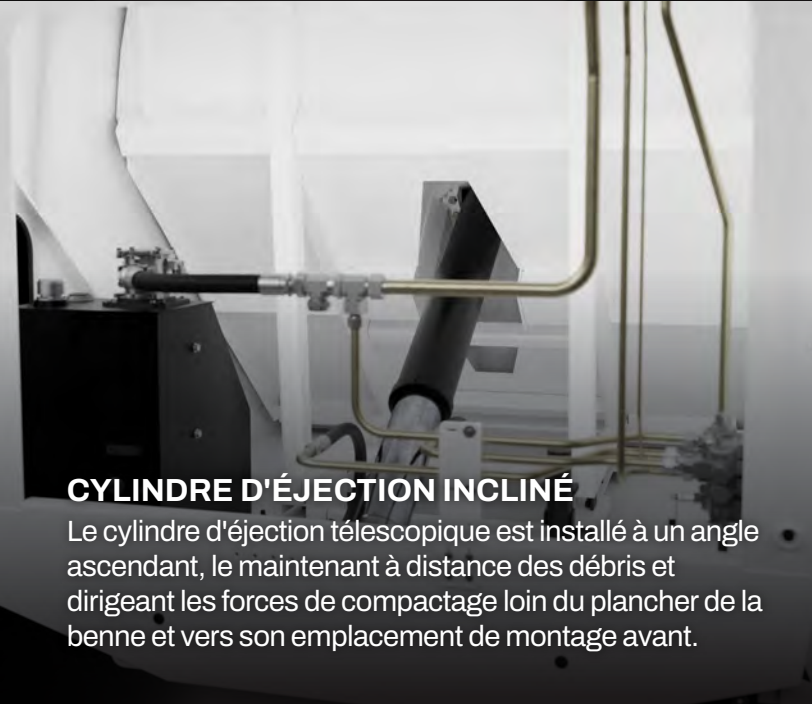
### COMPACTION "DIAMOND FORCE"

Notre conception de compactage "Diamond Force" répartit uniformément les déchets, minimisant les vides dans la charge utile pour une capacité de compactage d'au moins 1,000 livres par verge cube\*.



### PATINS EN CARBURE DE CHROME

Les patins du panneau convoyeur glissent entre des rails revêtus de plaques d'usure en carbure de chrome. Ces composantes surpassent même les plus hauts standard d'acier AR450 pour offrir la plus longue durée de vie possible.



### CYLINDRE D'ÉJECTION INCLINÉ

Le cylindre d'éjection télescopique est installé à un angle ascendant, le maintenant à distance des débris et dirigeant les forces de compactage loin du plancher de la benne et vers son emplacement de montage avant.



### PLANCHER DE BENNE LE PLUS ÉPAIS

À 5/16" au centre et 1/4" de chaque côté, les camions Leach™ possèdent le plancher standard le plus épais de l'industrie.



### CONCEPTION DU CANIVEAU

La conception du caniveau de plancher Leach<sup>MC</sup> s'étend sur toute la benne, formant une cuvette intégrée pour jusqu'à 300 gallons de liquide, améliorant la stabilité avec un centre de gravité plus bas et un poids optimisé.



### EMPLACEMENT INTELLIGENT DES COMMANDES

Contrairement aux conceptions typiques exposées aux éléments, les camions Alpha<sup>MC</sup> III abrite les commandes à l'intérieur de la benne au-dessus du plancher, protégées de la saleté et des débris.

\*Compaction ratios will vary based on commodity and environmental factors

# Alpha<sup>MC</sup> III – Détails techniques

Benne	Residentiel	Commercial
Caniveau de plancher	5/16" 50W 50,000psi	5/16" 50W 50,000psi
Parois latérales	10ga A1011 80,000psi	10ga A1011 80,000psi
Toît	10ga A1011 80,000psi	10ga A1011 80,000psi
Doublure	-	1/4" A715 GR80 80,000psi

Cylindres	Residentiel	Commercial
Cylindres d'éjection (benne de 14v <sup>3</sup> )	1 stage 4-1/2" alésage x 43" course	1 stage 4-1/2" alésage x 43" course
Cylindres d'éjection (benne de 16v <sup>3</sup> )	2 stages 5-1/2" alésage x 54-1/2" course	2 stages 5-1/2" alésage x 54-1/2" course
Cylindres d'éjection (benne de 18v <sup>3</sup> )	2 stages 5-1/2" alésage x 66-1/2" course	2 stages 5-1/2" alésage x 66-1/2" course
Cylindres d'éjection (benne de 20v <sup>3</sup> )	2 stages 5-1/2" alésage x 78-1/2" course	2 stages 5-1/2" alésage x 78-1/2" course
Cylindres d'éjection (benne de 25v <sup>3</sup> )	3 stages 6-1/2" alésage x 115-9/16" course	3 stages 6-1/2" alésage x 115-9/16" course
Cylindres d'éjection (benne de 29v <sup>3</sup> )	4 stages 6-1/2" alésage x 148" course	4 stages 6-1/2" alésage x 148" course
Cylindres d'éjection (benne de 32v <sup>3</sup> )	5 stages 7-1/2" alésage x 170-5/16" course	5 stages 7-1/2" alésage x 170-5/16" course
Cylindres du compacteur	4-1/2" alésage x 2-1/2" tige x 32-1/2" course	4-1/2" alésage x 2-1/2" tige x 32-1/2" course
Cylindres du panneau transporteur	5-1/2" alésage x 2-1/2" tige x 37" course	5-1/2" alésage x 2-1/2" tige x 37" course
Panneau arrière	4" alésage x 3-1/2" tige x 32-11/16" course	4" alésage x 3-1/2" tige x 32-11/16" course

Performances	Residentiel	Commercial
Cycle du compacteur/panneau transporteur (avec regen)	22-24 sec	22-24 sec
Cycle du compacteur/panneau transporteur (sans regen)	26-28 sec	26-28 sec
Panneau arrière ouverture	10 sec @ 700 rpm	10 sec @ 700 rpm
Panneau arrière fermeture (avec limiteur de débit)	30 sec @ 700 rpm	30 sec @ 700 rpm

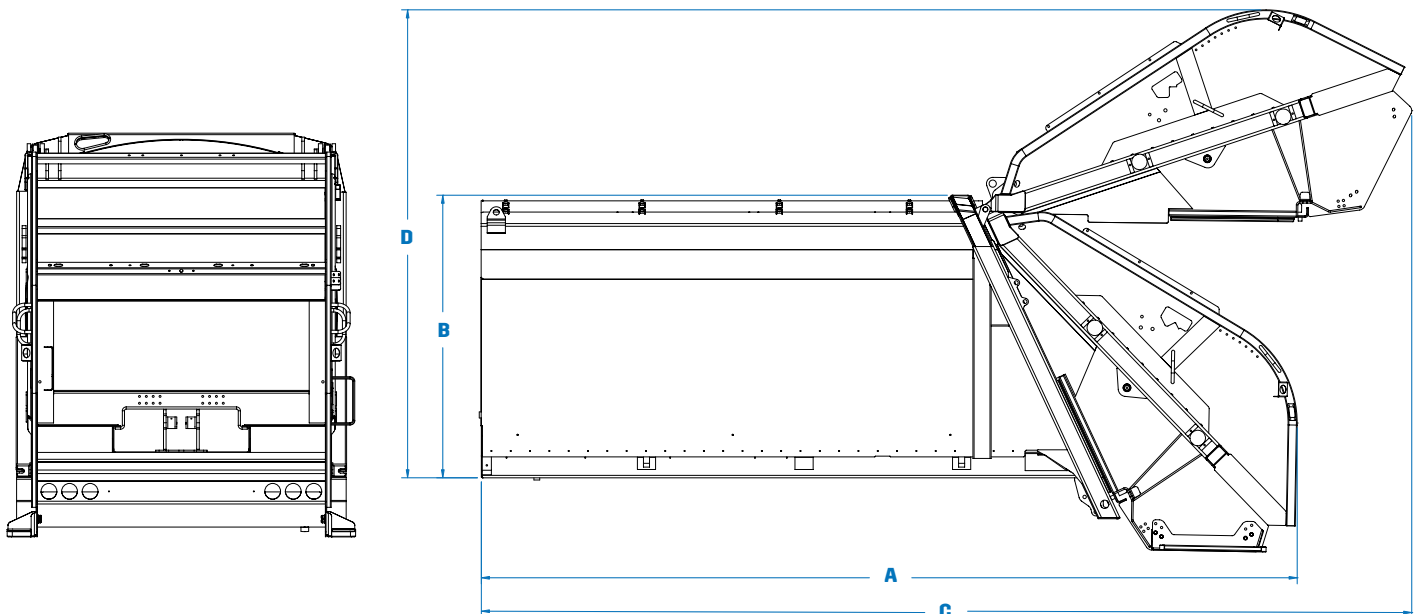
Trémie	Residentiel	Commercial
Capacité (v <sup>3</sup> )	3.0	3.0
Largeur de l'ouverture de la trémie	84"	84"
Hauteur de l'ouverture de la trémie	61-1/4"	61-1/4"
Profondeur de la trémie	16"	16"
Seuil de chargement, au-dessus du châssis	5"	5"
Plancher	3/16" 100QT 100,000psi (AR450, 175,000 psi optional)	1/4" 100QT 100,000psi (AR450, 175,000 psi optional)
Parois latérales (partie supérieure)	3/16" 50W 50,000psi (AR450, 175,000 psi optional)	3/16" 50W 50,000psi (AR450, 175,000 psi optional)

Éjecteur	Residentiel	Commercial
Plaque avant du panneau éjecteur	3/16" 50W 50,000psi	3/16" 50W 50,000psi

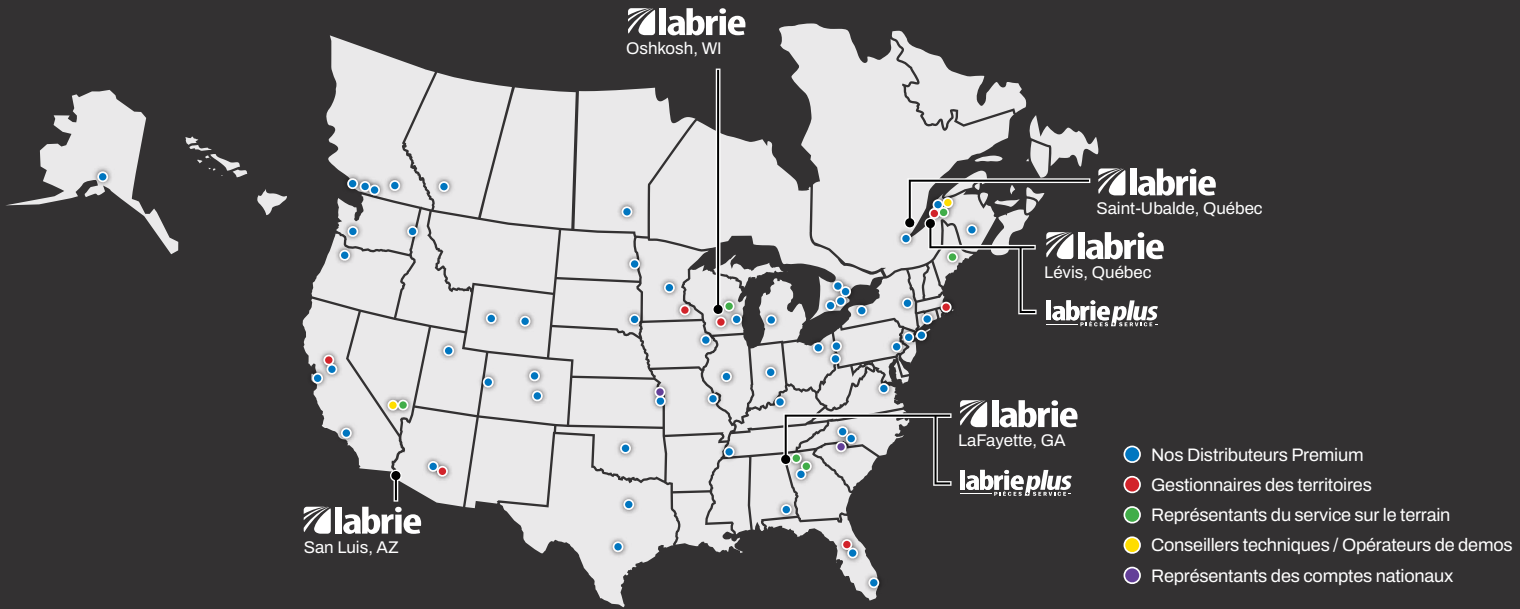
Hydraulique	Residentiel	Commercial
Pompe	Gear	Gear
Capacité de la pompe	48 gpm @ 1350 rpm	48 gpm @ 1350 rpm
Pression maximale en opération	2,150 psi	2,150 psi
Réservoir hydraulique	50 gal	50 gal

Compacteur/panneau transporteur	Residentiel	Commercial
Ratio de compaction (lbs/v <sup>3</sup> )	900	900
Plaque avant du compacteur	3/16" 50W 50,000psi	3/16" 50W 50,000psi
Plaque avant, panneau transporteur	7ga 50W 50,000psi	7ga 50W 50,000psi

Body Dimensions	14v <sup>3</sup>	16v <sup>3</sup>	18v <sup>3</sup>	20v <sup>3</sup>	25v <sup>3</sup>	29v <sup>3</sup>	32v <sup>3</sup>
A. Longueur hors tout. Panneau arrière fermé (po.)	192	205	218	230	269	302	325
Largeur hors tout (po.)	102	102	102	102	102	102	102
B. Hauteur hors tout, au-dessus du châssis. Panneau arrière fermé (po.)	93	93	93	93	93	93	93
C. Longueur hors tout. Panneau arrière ouvert (po.)	230	243	255	268	307	340	363
D. Hauteur hors tout, au-dessus du châssis. Panneau arrière ouvert (po.)	154	154	154	154	154	154	154



Note : Les spécifications sont sujettes à modification sans préavis.



## Notre réseau nord-américain est dédié à la qualité.

Les camions Leach<sup>MC</sup> bénéficient du soutien de plus de 30 distributeurs de premier plan répartis sur plus de 50 sites aux États-Unis et au Canada, garantissant un engagement envers l'excellence et offrant un soutien expert.

**Pronto**

Optez pour le programme de stocks Leach<sup>MC</sup> Pronto lorsque le choix d'un modèle prêt pour la collecte est nécessaire. Bénéficiez d'une livraison accélérée, d'économies de coûts et d'une large sélection de modèles conçus pour répondre même aux besoins de collecte les plus exigeants.

**Sourcewell**  
Formerly NJPA



PROPULSER L'EXCELLENCE<sup>MC</sup>



**labrie**

175-B, route Marie-Victorin, Lévis, Québec, Canada, G7A 2T3  
Sans frais: 1-800-463-6638 | Téléphone: 418-831-8250  
sales@labriegrup.com | www.labriegrup.com



**labrie plus**  
PIÈCES & SERVICE

### Canada

175-A, route Marie-Victorin, Lévis, Québec, Canada, G7A 2T3  
Sans frais: 1-877-452-2743  
canada.labrieplus.com | labrieplusqc@labrieplus.com

### États-Unis

1198 Shattuck Industrial Blvd, Lafayette, GA, 30728  
Sans frais: 1-800-231-2771  
usa.labrieplus.com | partscenter@labrieplus.com